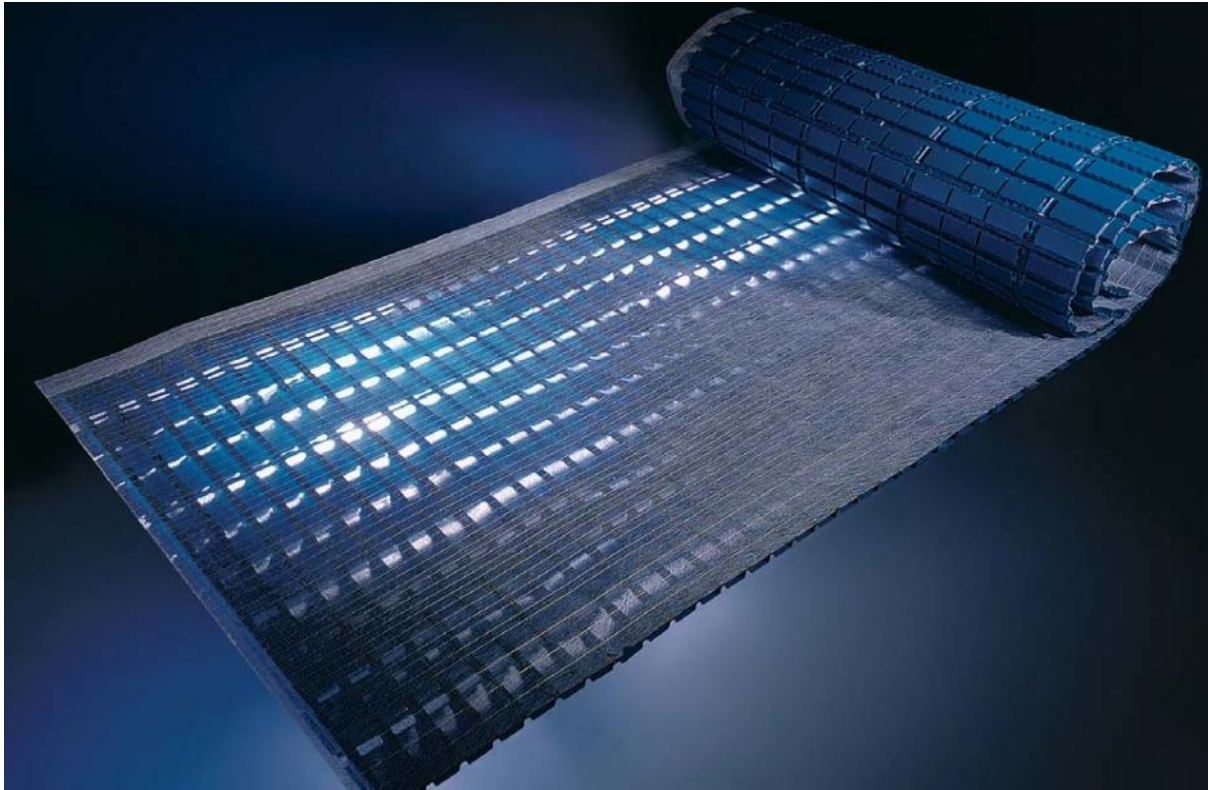


# AquaDrain® FE/FE+



AquaDrain® FE/FE+ : A ;  
 . B / - ;  
 ( C ;  
 ); ( ,  
 . ) ,  
 ZDB, 2002 . («  
 »); BEB, 1999 . («  
 »);  
 AquaDrain® FE/FE+  
 DIN 18195-5, 2000 . («  
 ( ,  
 . .).  
 »);  
 GUTJAHR.  
 ;  
 ;  
 ;



1-2% ( .5 %);

DIN 18 195, .5,  
(DIN 18 195, .2, . . 5.2),  
> 0,2 > 150 / <sup>2</sup>.

(8, 10, 16,

20 )

4

ZDB-

50

DIN

4 - ( AquaDrain®FE+  
8 ).

18560, .4 .2,

(ZDB- )

1. AquaDrain® FE+ FE

2.

ZDB- , . . 1.13, «

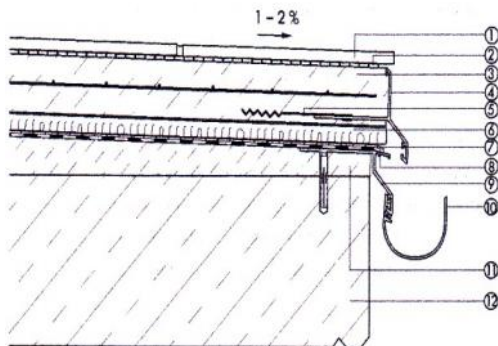
3.

AquaDrain® SK.

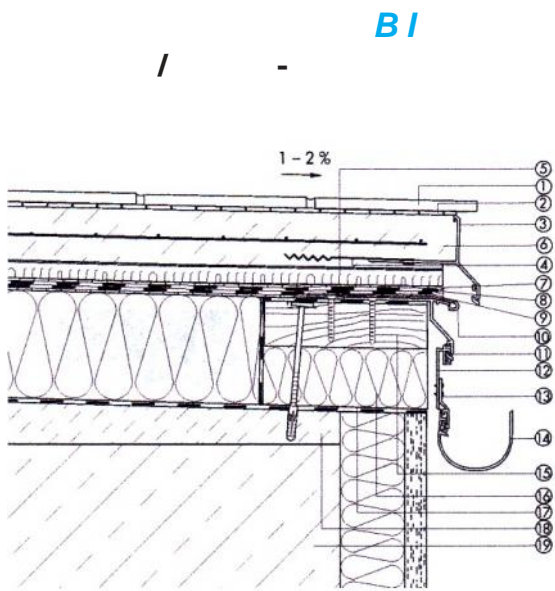
\_\_\_\_\_:

ZDB- « »  
« »  
».

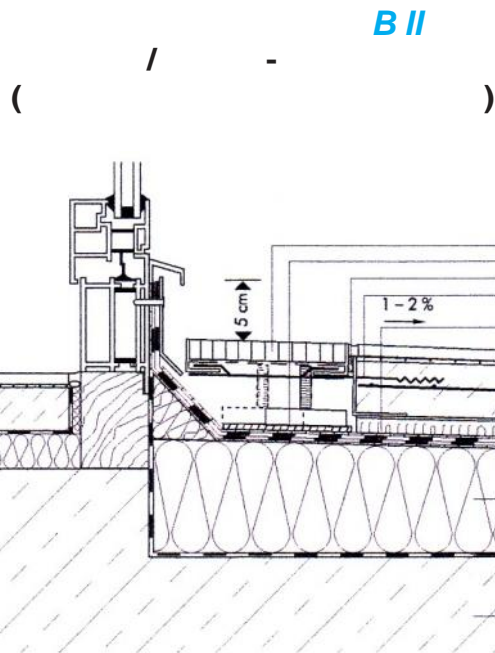
A



- 1
  - 2
  - 3
  - 4 AquaDrain® V ( .50 )
  - 5 AquaDrain® ( )
  - 6 AquaDrain® FE+ ( -8 16 ) AquaDrain® FE ( - 10 20 )
  - 7
  - 8
  - 9 WatecFin® RA ( )
  - 10 WatecFin® BR ( )
  - 11
  - 12
- DIN 18 195, .5, . . 8.2. 8.3.

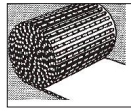


- 1  
2
- 3 AquaDrain® V ( )
- 4 AquaDrain® ( )
- 5 AquaDrain® FE+ ( - 8 16 )  
AquaDrain® FE ( - 10 20 )
- 6
- 7 ( . 50 )
- 8  
DIN 18 195, . 5
- 9 ( ):
- 10 ( )
- 11 WatecFin® RA ( )
- 12 WatecFin® RT ( )
- 13 WatecFin® ( )
- 14 WatecFin® BR ( )
- 15



- 1
- 2
- 3
- 4 ( 50 )
- 5 AquaDrain® FE+ ( - 8 16 )
- 6
- 7  
DIN 18 195, . 5,  
5 \*
- 8 ( ):
- 9
- 10
- 11
- 12 AquaDrain® Flex-
- 13 AquaDrain® ( )
- 14 AquaDrain® ( )
- 15 AquaDrain® ( SL)
- 16 ( )
- 140/220/5 )
- \* «  
» 10.3 (4)

AquaDrain® FE+ ( 8/16 ) AquaDrain® FE ( 10/20 )



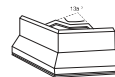
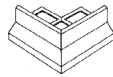
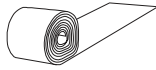
AquaDrain® SK ( )

AquaDrain® V ( )

AquaDrain® V ( 90° )

AquaDrain® V ( 135° )

AquaDrain® V ( 90° )

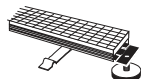


AquaDrain® ( )

AquaDrain® ( )

AquaDrain® ( )

AquaDrain® ( )



AquaDrain® FE+,  
 AquaDrain® FE,  
 AquaDrain® FE+ - 8/16  
 AquaDrain® FE - 10/20  
 FE+: -30 °C +70 °C ( - 80 °C )  
 AquaDrain® FE+ 8/16  
 10 x 1 5  
 AquaDrain® FE 10/20  
 10 x 0,60 5

AquaDrain® FE+, 8/16 - 2.000 / 2  
 AquaDrain® FE, 10/20 - 2.000 / 2  
 AquaDrain® FE+ - .66 %, AquaDrain® FE - .45 %  
 70  
 1: 2: 3: 4:

AquaDrain® EK 8	0,653 / ( )	0,653 / ( )	0,653 / ( )	0,653 / ( )
AquaDrain® EK 16	1,2 / ( )	1,2 / ( )	1,2 / ( )	1,2 / ( )

AquaDrain® FE+/FE  
 ( 5 )

**AquaDrain® FE/FE+.**



GUTJAHR Innovative Bausysteme GmbH  
 Philipp-Reis-Str. 5-7 · D-64404 Bickenbach  
 Tel. +49 (0) 62 57/93 06-0 · Fax 93 06-31  
 www.gutjahr.com